



**Prova d'accés a Cicles formatius de grau superior de formació professional,
Ensenyaments d'esports i Ensenyaments d'arts plàstiques i disseny 2009**

Història

Sèrie 4

Dades de la persona aspirant

Cognoms i nom

DNI

Qualificació

Instruccions

La prova consta de dos exercicis:

- Part obligatòria: Exercici 1.
- Part optativa: Exercici 2. En aquest exercici heu de triar UNA de les dues opcions, A o B. Cal que indiqueu clarament quina heu triat (A o B). Si no ho feu així, s'entendrà que heu escollit l'opció A.
En cap cas no es puntuaran preguntes d'ambdues opcions.

Exercici 1

Llegiu atentament aquest text i responeu a les qüestions següents.

Senyors diputats: s'està fent una constitució de tipus democràtic, per un poble que té escrit com a lema principal, en el que jo anomeno l'arc de triomf de la seva República, el respecte profund als principis democràtics.

[...] Jo no crec, no puc creure, que la dona sigui un perill per a la República, perquè jo he vist la dona reaccionar enfront de la Dictadura i amb la República. El que seria un perill és que la dona pensés que la Dictadura la va voler atreure i que la República la rebutja [...].

[...] Resoleu el que vulgueu, però afrontant la responsabilitat de donar entrada a aquesta meitat del gènere humà en la política, per tal que la política sigui cosa de dos, perquè només hi ha una cosa que fa un sexe sol: donar a llum; la resta, les fem tots en comú, i no podeu venir aquí vosaltres a legislar, a votar impostos, a dir deures, a legislar sobre la raça humana, sobre la dona i sobre el fill, fora de nosaltres.

Traducció feta a partir del text del
«Discurso de la diputada radical Clara Campoamor». *Diario de sesiones de las Cortes*
(30 setembre 1931)

1. Resumiu les idees principals del text i relacioneu-les amb el seu context històric.

[1 punt]

2. Definiu els conceptes *sufragi censatari* i *sufragi universal*. En quines eleccions van poder votar per primera vegada en la història les dones espanyoles?

[1,5 punts]

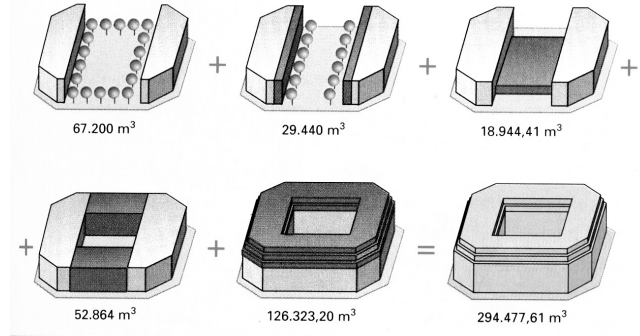
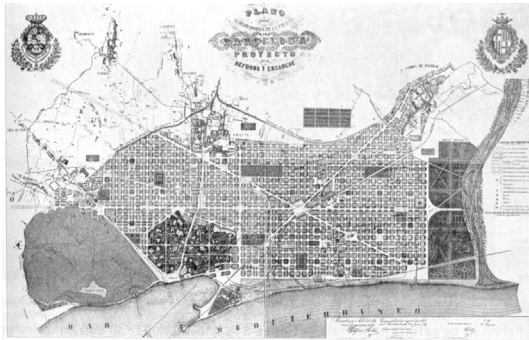
3. Expliqueu l'obra de la Generalitat republicana pel que fa als àmbits de l'educació i la cultura i de la política social i sanitària. Feu referència, especialment, a la legislació favorable a la millora de la condició de la dona.

[2,5 punts]

Exercici 2

OPCIÓ A

Observeu el plànol i els dibuixos i responeu a les qüestions següents.



Plànol original del projecte d'Ildefons Cerdà.

Procés de densificació de les illes.

1. Resumiu la informació que proporciona el document gràfic i relacioneu-la amb el seu context històric.

[1 punt]

2. Expliqueu detalladament el projecte inicial i les alteracions que va experimentar a les darreres dècades del segle XIX i a principis del XX.

[1,5 punts]

3. Exposeu les causes del creixement de la ciutat de Barcelona i expliqueu per què es feia imprescindible reformar-ne el traçat urbà.

[2,5 punts]

OPCIÓ B

Observeu la imatge i responeu a les qüestions següents.



FONT: *Història. Segon curs de batxillerat*. Barcelona: Teide, 1997.

1. Descriviu la informació que mostra la fotografia i relacioneu-la amb el seu context històric.
[1 punt]

2. Expliqueu fins a quin punt la situació de Guerra Freda entre els EUA i l'URSS va contribuir a posar fi al bloqueig internacional al franquisme i va facilitar l'obertura del país a l'exterior durant la dècada del 1950.

[1,5 punts]

3. Exposeu les bases de l'anomenat «miracle econòmic» espanyol dels anys seixanta del segle xx i expliqueu com es va manifestar aquest desenvolupament dins les llars espanyoles.

[2,5 punts]

